



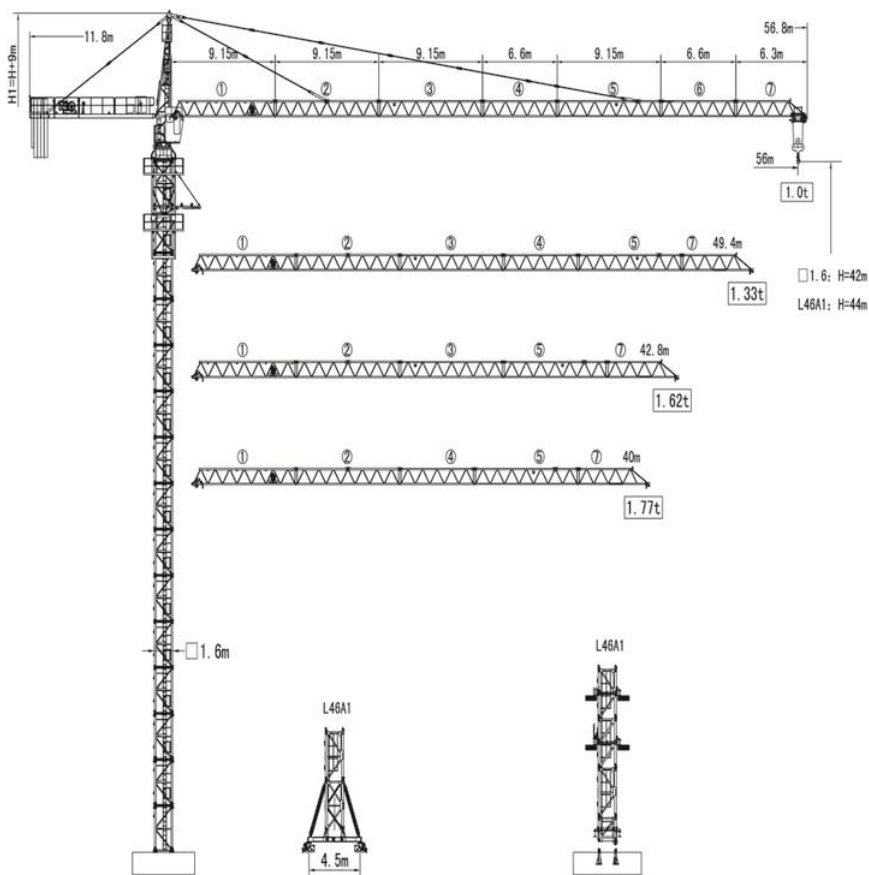
塔帽式塔式起重机 设备配置与技术参数

QTZ63(TC5610)

本数据仅供参考，如有更改，恕不另行通知

This data is for informational purposes only, and is subject to change without prior notice

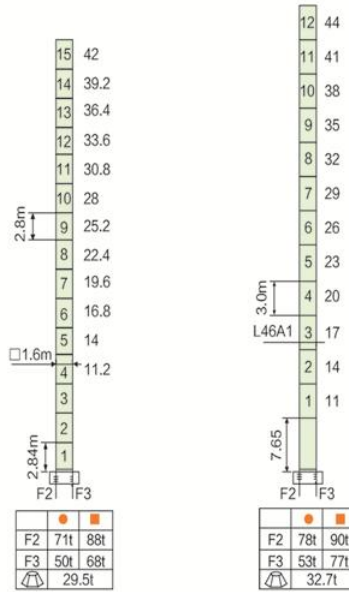
外形尺寸 Outline Dimensions



载荷特性表 Load Diagrams 6t

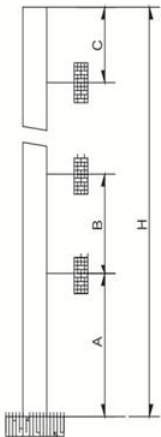
R(m)	Fall	R _{C(max)}	C _(max)	15	20	25	30	35	40	42.8	45	49.4	50	55	56
56m		13.2	6.0	5.18	3.7	2.83	2.26	1.85	1.55	1.41	1.31	1.15	1.13	0.98	0.95
		24.2	3.0	3.0	3.0	2.88	2.31	1.9	1.6	1.46	1.36	1.2	1.18	1.03	1.0
49.4m		14.2	6.0	5.64	4.04	3.1	2.48	2.04	1.72	1.57	1.46	1.28			
		26.0	3.0	3.0	3.0	3.0	2.53	2.09	1.77	1.62	1.51	1.33			
42.8m		14.2	6.0	5.64	4.04	3.1	2.48	2.04	1.72	1.57					
		26.0	3.0	3.0	3.0	3.0	2.53	2.09	1.77	1.62					
40m		14.2	6.0	5.64	4.04	3.1	2.48	2.04	1.72						
		26.0	3.0	3.0	3.0	3.0	2.53	2.09	1.77						

塔身截面 Masts



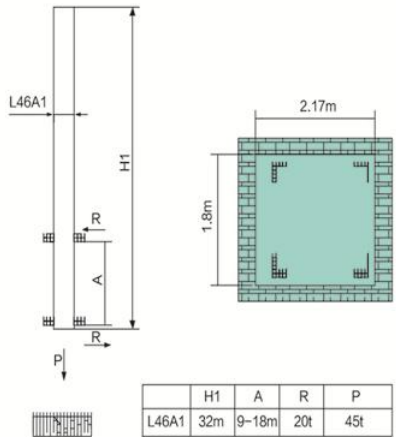
● 工作状态支反力 Reactions in service ■ 非工作状态支反力 Reactions out of service
 ⚖️ 不含平衡重及压重塔机重量 Total weight of free standing crane (exclude Counter weight & ballast)

附着位置及塔机高度 Anchorage



Mast	A	B	C	H
□1.6	32.2m	19.6m	27m	180m >180m*
S24	33.1m	24m	32m	180m >180m*

附着道数: Number of tie collar=(H-A-C)/B+1



机构 Mechanisms 61

名称	机构代号	工作速度 (m/min)	起重量(t)	容绳量(m)	电机功率	
起升 Hoisting	24JLD15 ☆	双绳 2 fall	10	3.0	360 >360*	24/24/5.4
			40	3.0		
			80	1.5		
		四绳 4 fall	5	6.0		
			20	6.0		
			40	3.0		
	24LVF15	双绳 2 fall	0-40	3.0	400 >400*	24
			0-80	1.5		
		四绳 4 fall	0-20	6.0		
			0-40	3.0		
变幅机构 Trolleying	BE3360 ☆	40/20			3.3/2.2	
	BP4060X	0-40			4	
回转机构 Slewing	HR.100.157 ☆	0-0.6			3.7 × 2	
	RVF5	0-0.6			5.5	
电源 Power	380V (± 10%) /50Hz*					

*请与制造商联系 contact us please

☆标准配置 standamrd configuration

平衡重 Counter weight

			PHZ2650	PHZ1500
56m	11.18m	12100	4	1
49.4m	11.18m	10600	4	
42.8m	11.18m	9450	3	1
40m	11.18m	7950	3	



山东大汉建设机械股份有限公司

地址：山东省济南市章丘区明水经济开发区赭山工业园

电话：+86 (531) 83260789

网址：www.dhtj.com

邮编：250200

Shandong Dahan Construction Machinery Co.,Ltd.

Add : Zheshan Industrial Part,Mingshui Development
Zone,Zhangqiu,Jinan City,Shandong Province,China

TEL : +86 (531) 83260789

Web : [http:// www.dhtj.com](http://www.dhtj.com)

ZIP CODE : 250200